

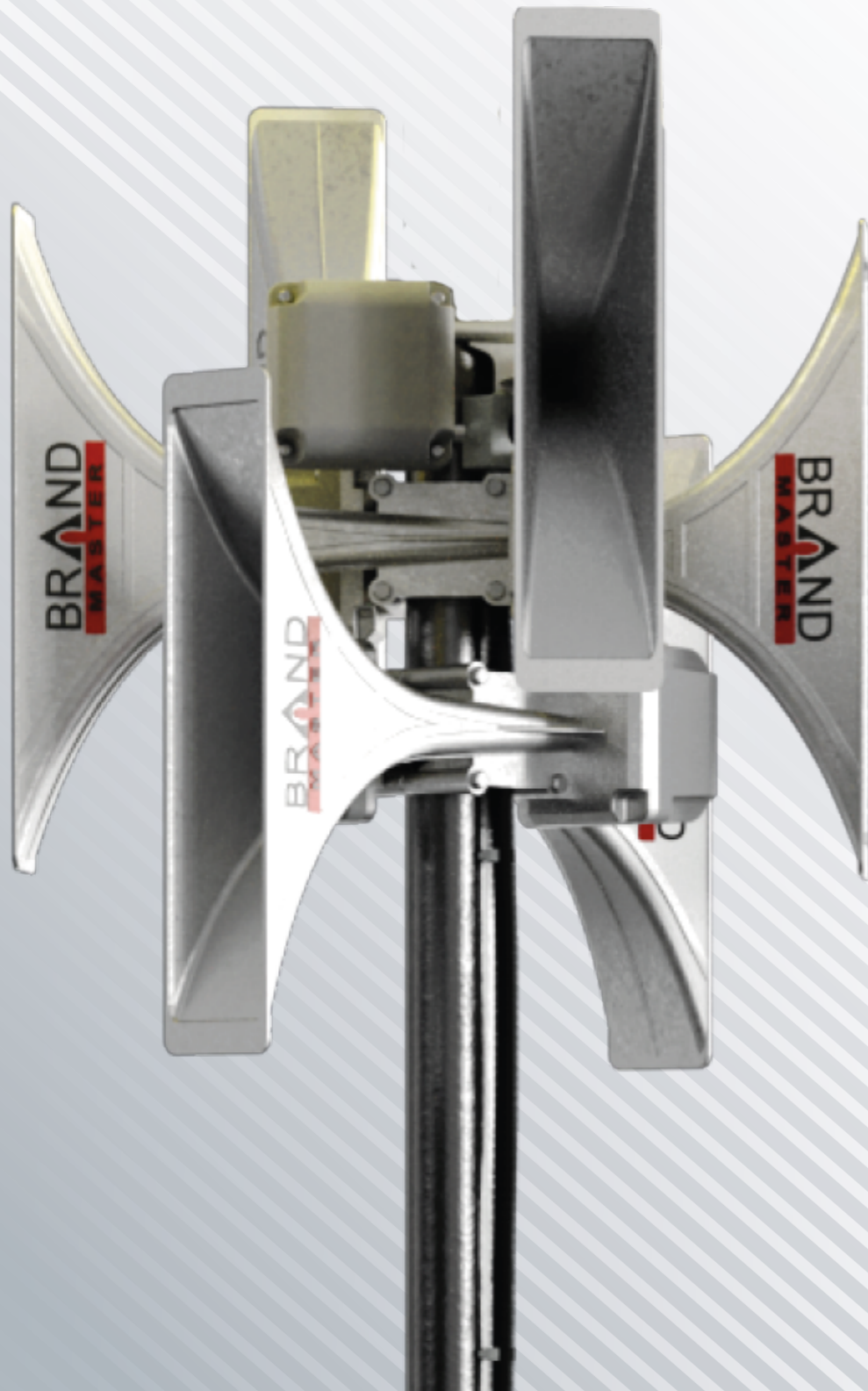
БРАНД
ГРУПА КОМПАНІЙ

**АВТОМАТИЗОВАНА
СИСТЕМА ОПОВІЩЕННЯ
WARNING AUDIO**

www.warningaudio.com.ua



НОРМАТИВНЕ ОБҐРУНТУВАННЯ ВПРОВАДЖЕННЯ МАСЦО



- Положення про організацію оповіщення про загрозу виникнення або виникнення надзвичайних ситуацій та організації зв'язку у сфері цивільного захисту, затвердженого постановою Кабінету Міністрів України від 27 вересня 2017 р. № 733;

- Концепції розвитку та технічної модернізації системи централізованого оповіщення про загрозу виникнення або виникнення надзвичайних ситуацій, схваленої розпорядженням Кабінету Міністрів України від 31 січня 2018 р. № 43-р;

- План заходів щодо реалізації Концепції розвитку та технічної модернізації системи централізованого оповіщення про загрозу виникнення або виникнення надзвичайних ситуацій, затвердженого розпорядженням Кабінету Міністрів України від 11 липня 2018 р. № 488-р;

МЕТА СИСТЕМ ЦЕНТРАЛІЗОВАНОГО ОПОВІЩЕННЯ



оповіщення посадових осіб і керівного складу;



оповіщення населення;



автоматичний контроль працездатності системи;



забезпечення роботи в надзвичайних умовах
(відсутність зв'язку та електроживлення)



інтеграція систем всіх рівнів



ТИПИ АВТОМАТИЗОВАНИХ СИСТЕМ ОПОВІЩЕННЯ

Оповіщення про загрозу надзвичайних ситуацій організовується з урахуванням структури державного управління України, єдиної державної системи цивільного захисту

ЗА РІВНЯМИ СИСТЕМИ ОПОВІЩЕННЯ ПОДІЛЯЮТЬСЯ



загальнодержавну автоматизовану систему централізованого оповіщення (ЗАСЦО)



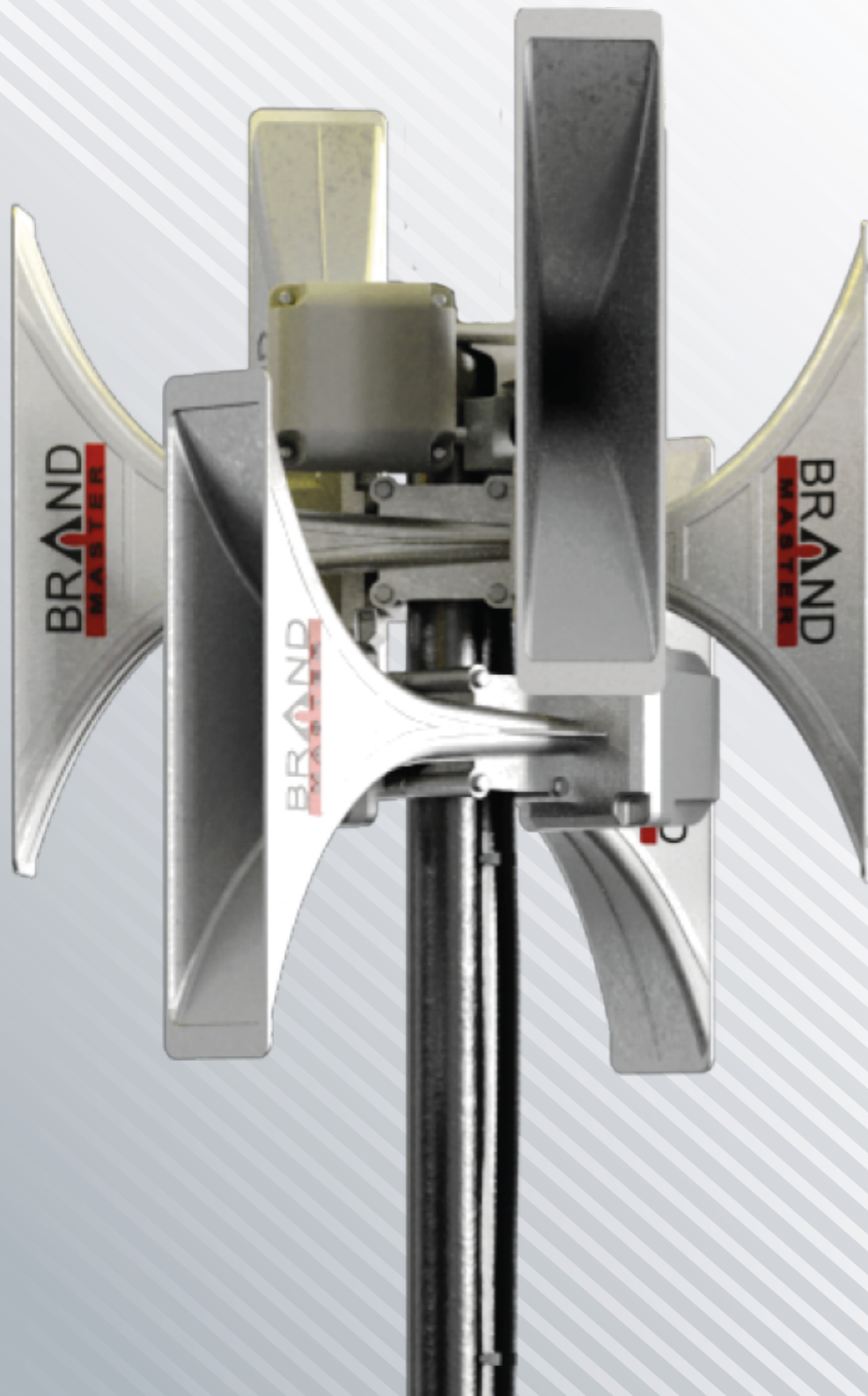
територіальні автоматизовані системи централізованого оповіщення (ТАСЦО)



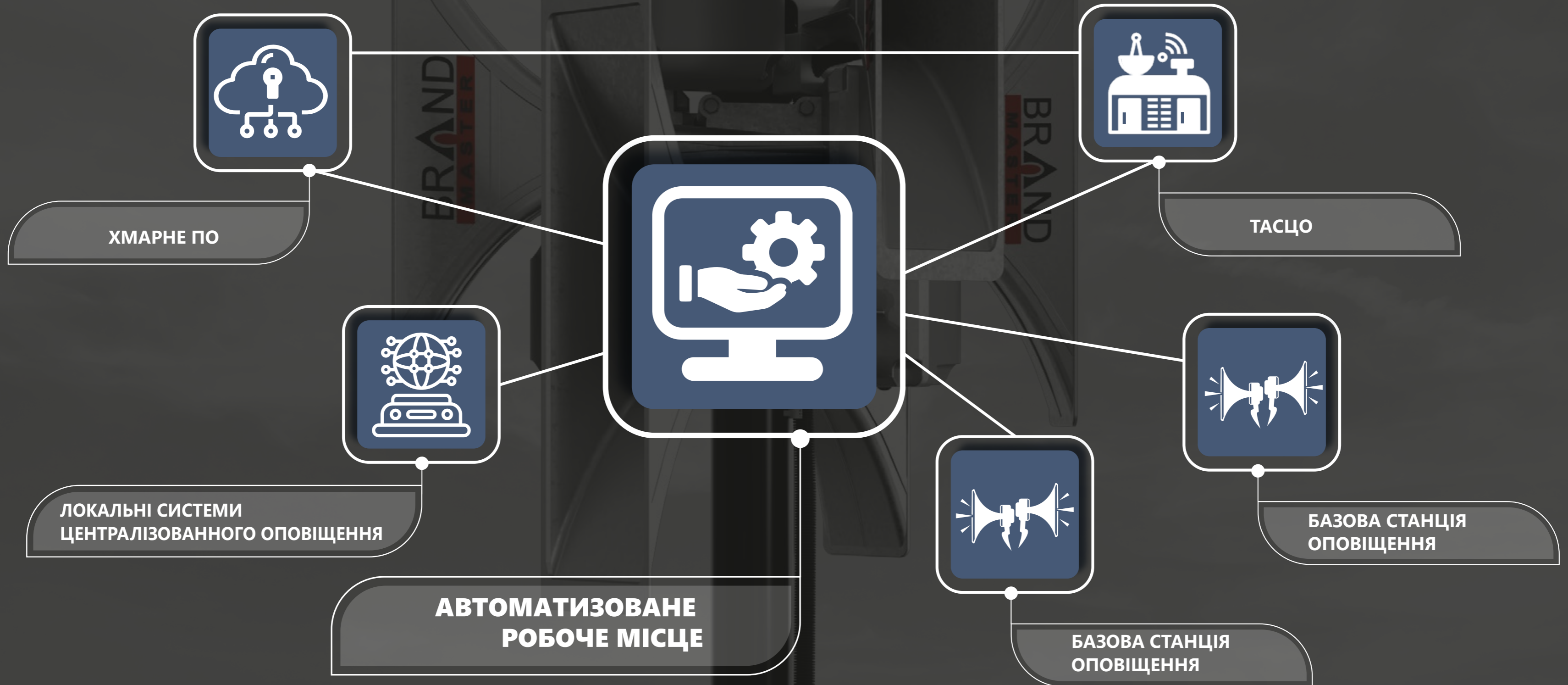
(місцеві автоматизовані системи централізованого оповіщення МАСЦО)



спеціальні, локальні та об'єктові системи оповіщення



ПРИКЛАД СТРУКТУРИ МАСЦО



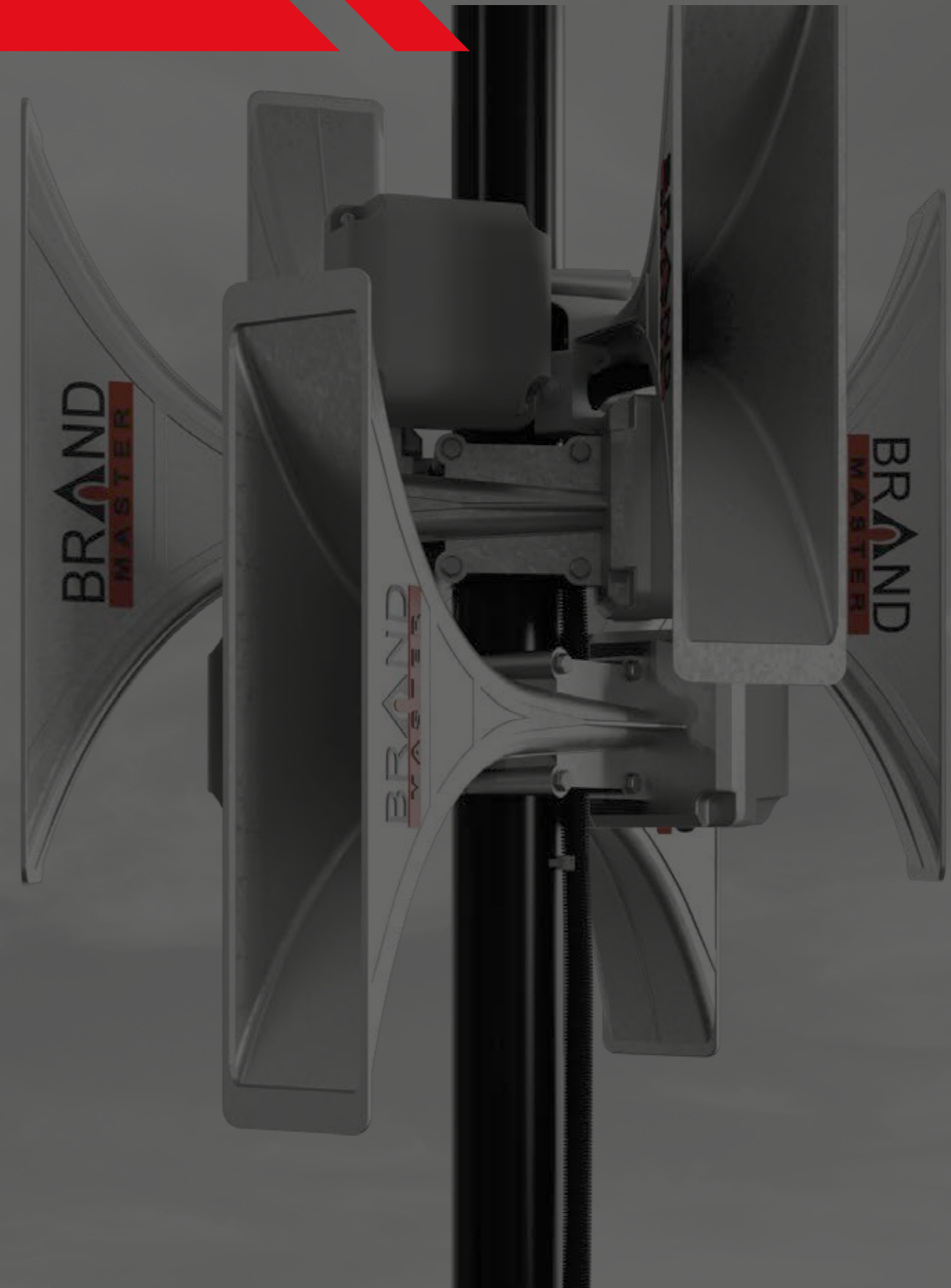
СКЛАД СИСТЕМИ. АВТОМАТИЗОВАНЕ РОБОЧЕ МІСЦЕ

Автоматизоване робоче місце керування базовими станціями **WARNING AUDIO WS.WA (WS.WA-A)** – це апаратно-програмний комплекс, що встановлюється в приміщеннях з черговим персоналом для можливості оперативного управління системою автоматичного оповіщення населення в громаді або місті. Обладнаний блоками резервного живлення, трьома незалежними каналами зв'язку (в тому числі – незалежний від електроживлення стільниковий інтернет), Ретранслятором для організації радіозв'язку цифрового стандарту DMR, мікрофон та обладнанням для інформаційної системи **WARNING AUDIO WS.WA (WS.WA-A)**. Інтегрується до Обласного Цивільного захисту (до обласної системи ТАСЦО). Крім оповіщення про надзвичайні ситуації може використовуватись як інформаційна система.

СКЛАД СИСТЕМИ. БАЗОВІ СТАНЦІЇ ОПОВІЩЕННЯ

Базова станція автоматичної системи оповіщення **WARNING AUDIO WBS.WA** (номінальна потужність 400, 800 або 1200 Вт) - комплекс обладнання, що складається з шафи управління, гучномовців, блоку безперебійного живлення, шафи ручного управління. Для під'єднання до автоматизованого робочого місця **WARNING AUDIO WS.WA (WS.WA-A)** використовується три незалежних каналу зв'язку, що робить систему незалежною від електроживлення та наземних каналів зв'язку. Є можливість запуску локально вручну кожної станції або по групам.

Можуть комплектуватись Монтажним комплектом для базової станції серії **IK-XXX.WA** (металевий стовп, комплект кріплень, кабельна продукція в межах БСО).



СКЛАД СИСТЕМИ. МОДУЛЬ ІНТЕГРАЦІЇ

Модуль інтеграції систем оповіщення WA.SIM призначений для можливості інтеграції існуючих систем оповіщення ЛАСЦО, ОАСЦО та САСЦО до місцевої автоматизованої системи централізованого оповіщення.

Модуль інтеграції систем оповіщення може під'єднуватись до устаткування керування та індикації мовленнєвого оповіщення про пожежу (УКІМО) та відтворювати записані сигнали оповіщення через існуючі гучномовці.

Модуль інтеграції має чотири виходи для керування сторонніми пристроями, наприклад відкриття / закриття електричних замків, включення/виключення світлових інформаційних табло тощо.

модуль інтеграції забезпечує приймання, оброблення, контролювання (керування), оповіщення та ініціювання подальшого передавання інформації та даних.

для запуску сигналів «Повітряна тривога» та «Відбій повітряної тривоги» використовуються дані від Обласного Цивільного захисту або серверу «eТривога».

Зв'язок з сервером може бути виконаний через наступні канали передачі обміну даними (за пріоритетністю): мережа Ethernet, GSM канал, мобільний інтернет.



МОЖЛИВОСТІ ПРОГРАМНОГО ЗАБЕЗПЕЧЕННЯ

ПРОГРАМНЕ ЗАБЕЗПЕЧЕННЯ «СТФАЛКОН СТС» ДОЗВОЛЯЄ

- ▶ Контролювати працездатність компонентів системи (АРМ та БСО);
- ▶ Визначати їх стан у режимі онлайн (наявність живлення, сигналу для різних каналів зв'язку, температуру, відкриття шаф управління);
- ▶ Ідентифікувати БСО та візуалізувати площу оповіщення;
- ▶ Отримання переліку БСО та інших об'єктів, що інтегрувались в систему МАСЦО;
- ▶ Вмикати оповіщення – всіх БСО, по групах чи окремо;
- ▶ Вмикати записані звукові файли;
- ▶ Вмикати трансляції з мікрофона – через всі БСО, по групах чи окремо;
- ▶ Отримання звіту по подіям як системи в цілому, так і по окремим базовим станціям;
- ▶ Інформування населення та/або посадових осіб через смс та/або через месенджери;
- ▶ Проводити тестування системи;



МІСІЯ БРАНД ЯК ПРОВІДНОГО ВИРОБНИКА



вивчити світовий досвід впровадження аналогічних систем;



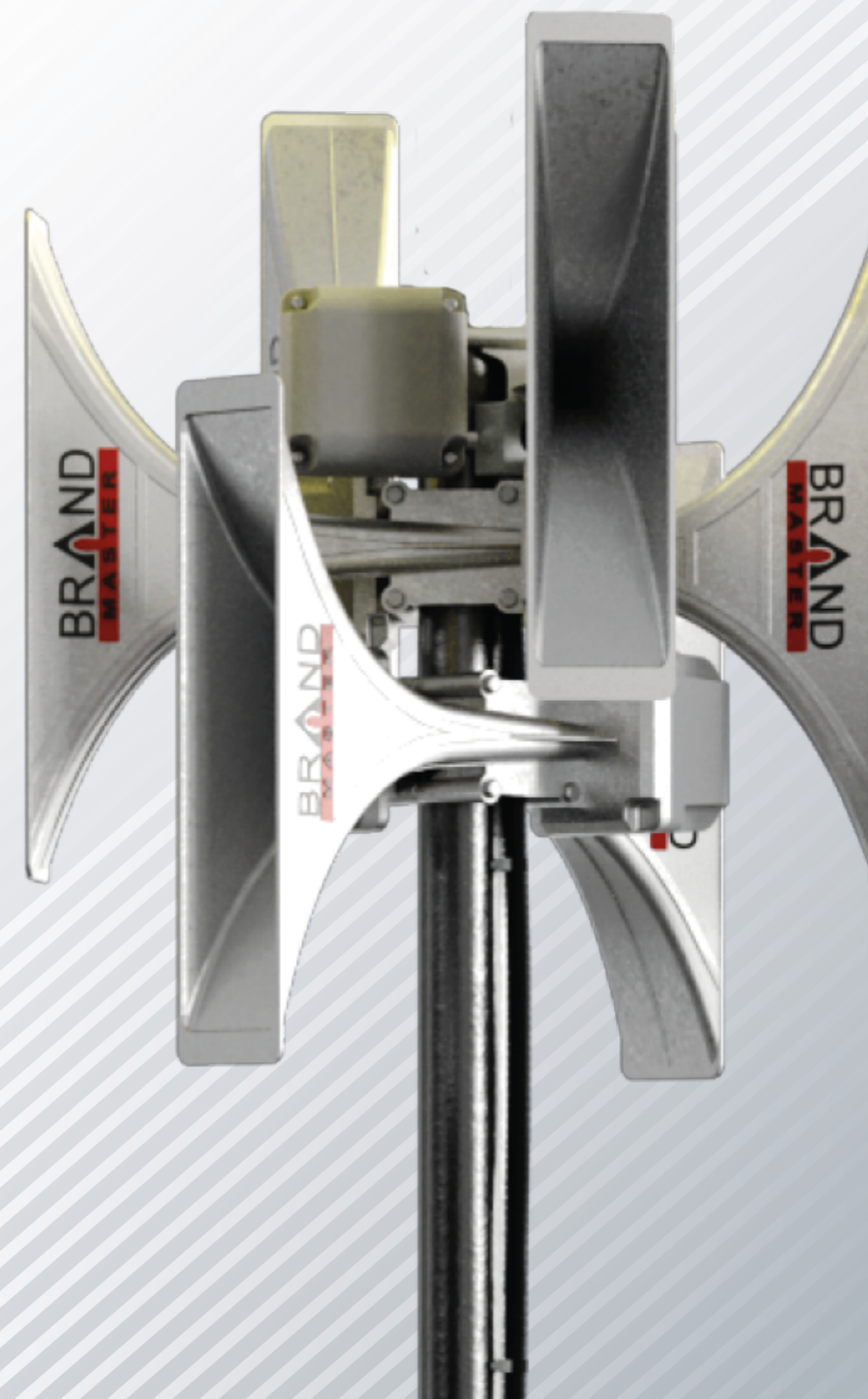
Розібратись в вимогах нормативів та надати роз'яснення партнерам та замовникам



запропонувати зрозумілі та надійні технічні рішення та методичні рекомендації по впровадженню систем;



забезпечити технічну підтримку партнерам та кінцевим замовникам для впровадження сучасних та надійних систем.

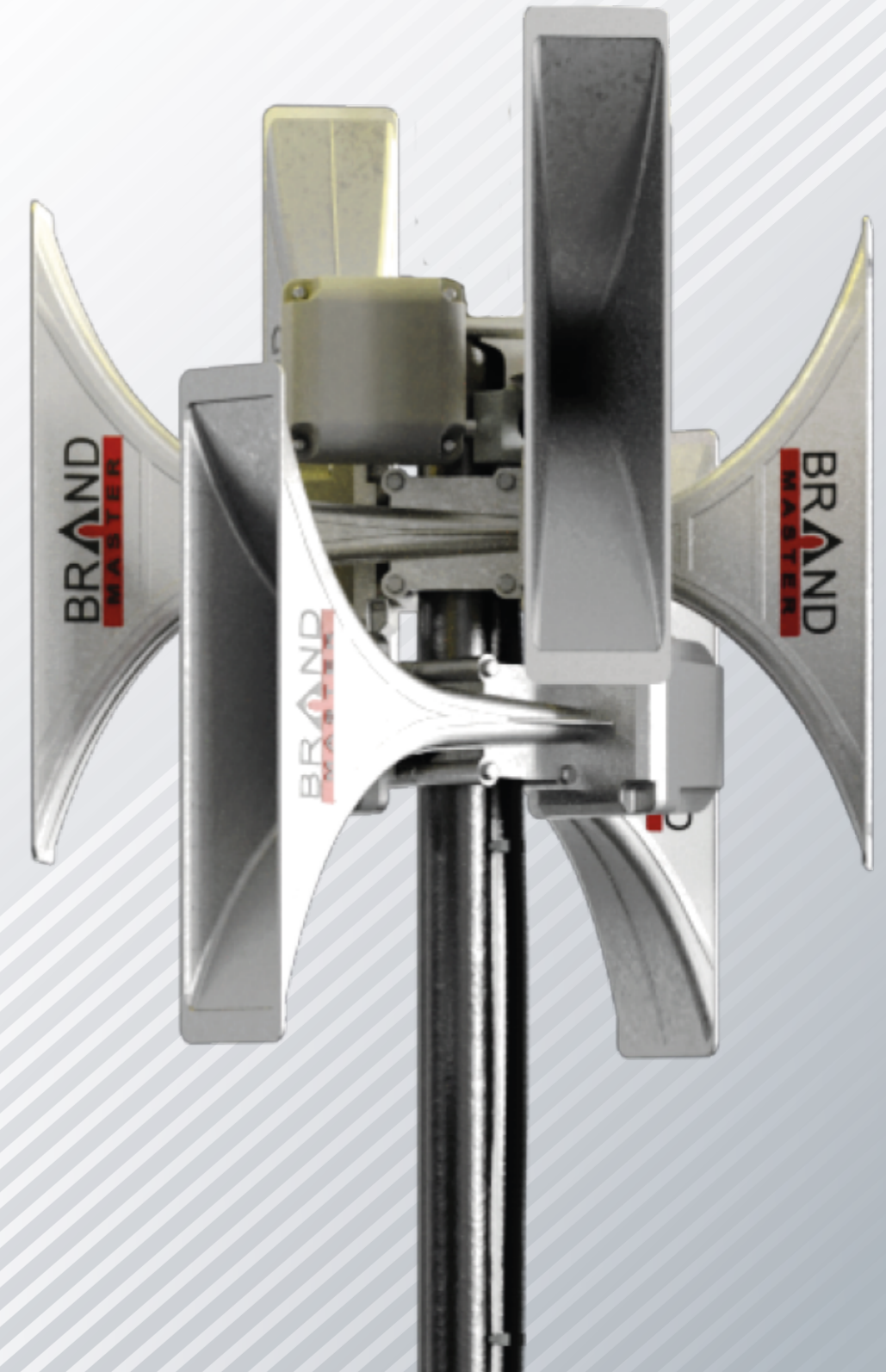


ПРОБЛЕМИ ВПРОВАДЖЕННЯ МАСЦО В УКРАЇНІ

- ▶ відсутність модернізованих систем ТАСЦО в областях та єдиних вимог для інтеграції систем МАСЦО в ТАСЦО (API);
- ▶ закупівлю громадами обладнання, що не відповідають вимогам до систем МАСЦО;
- ▶ відсутність зрозумілих вимог до системи в цілому;
- ▶ відсутність нормативних вимог до оцінки відповідності компонентів системи;
- ▶ недостатнє фінансування;

ЕТАПИ ВПРОВАДЖЕННЯ СИСТЕМИ ОПОВІЩЕННЯ WARNING AUDIO

- ▶ обстеження громади/міста і підготовка концепції захисту з комерційною пропозицією;
- ▶ підписання договору на проектування. Погодження технічного завдання;
- ▶ погодження місць розташування базових станцій. Розробка робочого проекту. Проведення експертизи проекту та кошторису;
- ▶ заключення договору на монтажні та пуско-налагоджувальні роботи;
- ▶ постачання обладнання. Виконання монтажних та пуско-налагоджувальних робіт;
- ▶ проведення оцінки відповідності системи незалежним органом інспектування та здача системи в експлуатацію;
- ▶ підписання договору на обслуговування.



ТЕХНІЧНЕ ЗАВДАННЯ – ВИРІШЕННЯ БАГАТЬОХ ПИТАНЬ

ДСНС було розроблено та запропоновано Типове технічне завдання для систем МАСЦО та Завдання на проектування, яке роз'яснює багато вимог к системам:

- ▶ основні компоненти;
- ▶ функціональні вимоги;
- ▶ вимоги до компонентів системи та дозвільних документів;
- ▶ склад робочого проекту;
- ▶ етапи впровадження;
- ▶ інтеграція локальних систем в МАСЦО;
- ▶ Технічне завдання набуває чинності тільки після затвердження відповідальною особою ОТГ та погоджено з Обласним цивільним захистом та Обласним управлінням ДСНС.

СТАНДАРТИ ТА ВИМОГИ ДО ПРОЕКТУВАННЯ СИСТЕМ

Кодекс цивільного захисту України № 5403-VI від 02.10.2012 р

ДБН В.2.5-76:2014 Автоматизовані системи раннього виявлення загрози виникнення надзвичайних ситуацій та оповіщення населення

ДСТУ EN ISO 7731:2016 Ергономіка. Сигнали небезпеки для місць громадського призначення та робочого простору. Звукові сигнали небезпеки

ДСТУ ISO 22322:2017 Соціальна безпека. Управління у надзвичайних ситуаціях. Методичні рекомендації щодо оповіщення населення

ДСТУ EN 457-2001 Безпечність машин. Звукові сигнали небезпеки. Загальні вимоги, проектування та випробування



СЕРТИФІКАЦІЯ СИСТЕМИ – ГАРАНТІЯ ВІДПОВІДНОСТІ ВИМОГАМ НОРМАТИВІВ ТА ВИСОКОЇ ЯКОСТІ

СЕРТИФІКАТ ВІДПОВІДНОСТІ
СЕРТИФИКАТ СООТВЕТСТВИЯ / CERTIFICATE ON CONFORMITY

Зареєстровано в реєстрі органу сертифікації за № **UA.032.CC.0143-23**

Зареєстрований в реєстрі органу сертифікації под № / Registered at the Record of certification body under №

Термін дії з
Срок действия с / Term of validity is from **30 травня 2023 до 29 травня 2027**

Сертифікат видано
Сертификат выдан / Certificate is issued on **ТОВ «НВФ «БРАНД МАЙСТЕР ПЛЮС», 03115, м. Київ, вул. Котельникова, 31, ЄДРПОУ 34188231.**

Продукція
Продукция / Production **Автоматизована система оповіщення WARNING AUDIO. Перелік компонентів згідно з додатком** **26.30.50**
(код за УКТЗЕД/ДСТУ) (УКТЕДИ/ДСТУ) (UKTEED/DPST) (UKTEED/DPST code (s))

Відповідає вимогам
Соответствует требованиям / Comply with the requirements **ДСТУ EN 54-4:2003 «Система пожежної сигналізації. Частина 4. Устаткування електроживлення (EN 54-4:1997, IDT)» із зміною ДСТУ EN 54-4:2003/Зміна № 2:2012 пп. 4.2, 5.1, 5.2, 5.3; ДСТУ EN 54-24:2012 «Система пожежної сигналізації. Частина 24. Компоненти систем мовленнєвого оповіщення. Гучномовці (EN 54-24:2008, IDT)»; ДСТУ EN 60529:2018 (EN 60529:1991; A1:2000; A2:2013; AC:1993; AC:2016, IDT; IEC 60529:1989; A1:1999; A2:2013; Cor 2:2015, IDT) «Ступені захисту, забезпечувані кожухами (Код IP)»; ДСТУ EN 62368-1:2017 (EN 62368-1:2014; AC:2015-05; AC:2015-11; AC:2017; A11:2017; IDT; IEC 62368-1:2014, MOD; Cor 1:2014; Cor 2:2015, IDT) «Обладнання аудіо», відео-, інформаційних та комунікаційних технологій. Частина 1. Вимоги щодо безпеки»**
(зазначення нормативних документів) (designation of normative documents)

Виробник
Производитель / Producer **ТОВ «НВФ «БРАНД МАЙСТЕР ПЛЮС», 03115, м. Київ, вул. Котельникова, 31, ЄДРПОУ 34188231**

Місце виробництва
Место производства / Place of production **08032, Київська обл., Бучанський р-н., с. Березівка, вул. Польова 1-В**

Сертифікат видано органом сертифікації
Сертификат выдан органом сертификации / Certificate is issued by the certification body **ОС «Центр сертифікації матеріалів та виробів», юр. адр.: 03164, м. Київ, вул. Малинська, 20-А; пошт. адр.: 03067, м. Київ, вул. О. Тихого, 103; тел. 044 457-69-23**

Додаткова інформація
Дополнительная информация / Additional information **Продукція, що виробляється серійно за ТУ У 26.3-34188231-004:2022 «Автоматизована система оповіщення WARNING AUDIO». Здійснюється нагляд за сертифікованою продукцією протягом терміну дії сертифіката відповідності згідно з Сертифікаційною угодою**

На основі
On the grounds of **Протоколи випробувань №№ ПС2023.05.29.01, ПС2023.05.29.02, ПС2023.05.29.03 від 29.05.2023 ВЛ «СЕРТ АСУ» ТОВ «СЕРТ АСУ» (атестат акредитації № 201253). Рішення № 297/22 від 30.05.2023 про надання сертифікації ОС «ЦСМВ»**

Заст. керівника органу з сертифікації
Руководитель органа сертификации / Director of the certification body **В.І. Приймаченко**
(імя, ініціали, прізвище) (signature, initials, family name)

Додаток
ДОДАТОК до сертифіката відповідності / СООТВЕТСТВИЯ / CERTIFICATE ON CONFORMITY
з 2023 р. до 29 травня 2027 р.

ІЗОВАНІ СИСТЕМИ ОПОВІЩЕННЯ WARNING AUDIO

	Код	Артикул
виповні системи оповіщення в керуванні базовими	IK-WA	71.1.00.0000
	WS-WA	71.2.00.0000
в керуванні базовими	WS-WA-A	71.2.00.0000A
мінімальна потужність 400 Вт	WS-WA-400	71.3.01.0000
мінімальна потужність 800 Вт	WS-WA-800	71.3.02.0000
мінімальна потужність 1200	WS-WA-1200	71.3.03.0000
мінімальна потужність 400 Вт	WS-WA-400-A	71.3.01.0000A
мінімальна потужність 800 Вт	WS-WA-800-A	71.3.02.0000A
мінімальна потужність 1200	WS-WA-1200-A	71.3.03.0000A
зwei станції оповіщення WA	IK-400-WA	71.4.01.0000
зwei станції оповіщення WA	IK-800-WA	71.4.02.0000
зwei станції оповіщення WA	IK-1200-WA	71.4.03.0000
зwei станції оповіщення WA	IK-400-WA-A	71.4.01.0000A
зwei станції оповіщення WA	IK-800-WA-A	71.4.02.0000A
зwei станції оповіщення WA	IK-1200-WA-A	71.4.03.0000A
по радіозв'язку стандарту	RSU-WA	71.5.00.0000
по радіозв'язку стандарту	RSU-WA-A	71.5.00.0000A
Валейн СКС (система)	-	-

Частину сертифіката відповідності можна перевірити в базі даних органу сертифікації за тел. 044 457-69-23. Дійсність сертифіката відповідності можна перевірити в базі даних органу сертифікації.
Validity of the Certificate can be checked on the website of data of the certification

1
2
3
4

Сертифікат відповідності на "Автоматизовану систему оповіщення Warning Audio" вимогам Наказу МВС 93, Постанові КМУ 733, ТУ

Сертифікат відповідності на "Автоматизовану систему оповіщення Warning Audio" вимогам ДСТУ EN 54-4, ДСТУ EN 54-24 та вимогам стандартів технічного регламенту низьковольтного електричного обладнання, затверджений постановою КМУ №1067 від 16.12.2015

Сертифікат експертизи типу на "Автоматизовану систему оповіщення Warning Audio" вимогам технічного регламенту з електромагнітної сумісності обладнання, затверджений постановою КМУ №1077 від 16.12.2015

Сертифікат експертизи типу на "Контролер автоматизованої системи оповіщення Warning Audio" вимогам технічного регламенту радіоблабнання, затверджений постановою КМУ №355 від 24.05.2017

ПРИЙМАННЯ СИСТЕМ В ЕКСПЛУАТАЦІЮ ТА ЗАЛУЧЕННЯ НЕЗАЛЕЖНИХ ЕКСПЕРТІВ

Форма Ю/М-7.1.00 Ф-08 Редакція 04 Дата 12.2016

СВІДОЦТВО ПРО ІНСПЕКТУВАННЯ CERTIFICATE OF INSPECTION



Зареєстровано в реєстрі органу з інспектування за № 11/12-2024 від 10.04.2024
Registered at registry of inspection body under №

Власник свідоцтва
Certificate is issued to
Товариство з обмеженою відповідальністю «НАУКОВО-ВИРОБНИЧА ФІРМА „БРАНД МАЙСТЕР ПЛЮС“»
03115, місто Київ, вулиця Крамського Івана, будинок 16Ж

Об'єкт інспектування
Production
«Нове будівництво місцевої автоматизованої системи централізованого оповіщення населення (МАСЦО) на території Вишневої міської територіальної громади Бучанського району Київської області»

Відповідає вимогам
Comply w name of object ith the requirements
Постанова КМУ від 27 вересня 2017 р. № 733 «Про затвердження Положення про організацію оповіщення про загрозу виникнення або виникнення надзвичайних ситуацій та організації зв'язку у сфері цивільного захисту» п.п 10; 11; 12; 17; 18; 19; 37;
Наказ МВС України від 08.02.2019 № 93, який зареєстровано в Міністстві України 22.04.2019 № 418/33389 «Про затвердження Інструкції щодо практик чи процедур проектування, дослідження, введення в експлуатацію, експлуатації та технічного обслуговування (супроводження) автоматизованих систем централізованого оповіщення» п. 1, розділу II, п.п 1; 3; 4 розділу III.
ДСТУ EN ISO 7731:2016 Ергономіка. Сигнали небезпеки для місць громадського призначення та робочого простору. Звукові сигнали небезпеки (EN ISO 7731:2008, IDT; ISO 7731:2003, IDT) (далі - ДСТУ EN ISO 7731) п. 6.

В частині прийнятих проектних рішень
Робочий проект том № 1 БМП.1.001-23-АСО «Нове будівництво місцевої автоматизованої системи централізованого оповіщення населення (МАСЦО) на території Вишневої міської територіальної громади Бучанського району Київської області. Місцева автоматизована система централізованого оповіщення»
Розроблений ФОП О.М. Сердюк, сертифікат інженера-проектувальника АР010345 від 23.10.2014

Додаткова інформація
Additional information
Територія оповіщення - Вишнева міська територіальна громада Бучанського району Київської області. У складі громади 2 населені пункти — місто Вишневе і село Крюківщина.

Свідоцтво видано органом з інспектування
Certificate is issued by the inspection body
ОІ «УКРАЇНСЬКИЙ ЦЕНТР СЕРТИФІКАЦІЇ «ТЕХНОЛОГІЇ БЕЗПЕКИ»
03067, м. Київ, вул. Гарматна 21/30 оф.48, e-mail: ucstb@ukr.net

№ і дата звіту з інспектування
№ and date of the inspection report
Звіт з інспектування ОІ «УКРАЇНСЬКИЙ ЦЕНТР СЕРТИФІКАЦІЇ «ТЕХНОЛОГІЇ БЕЗПЕКИ» № 07/12-2024 від «10» квітня 2024 р

Керівник органу з інспектування
Director of the inspection body

В.В. Євстіфєєв
(ім'я, ініціали, прізвище)
(signature, initials, family name)

M.I./Stamp

Один з ризиків як для замовника, так і для інтегратора МАСЦО – що з часом може виявитись що система в чомусь не відповідає вимогам нормативів, а тому не може називатись МАСЦО, а тому це – нецільове використання коштів.

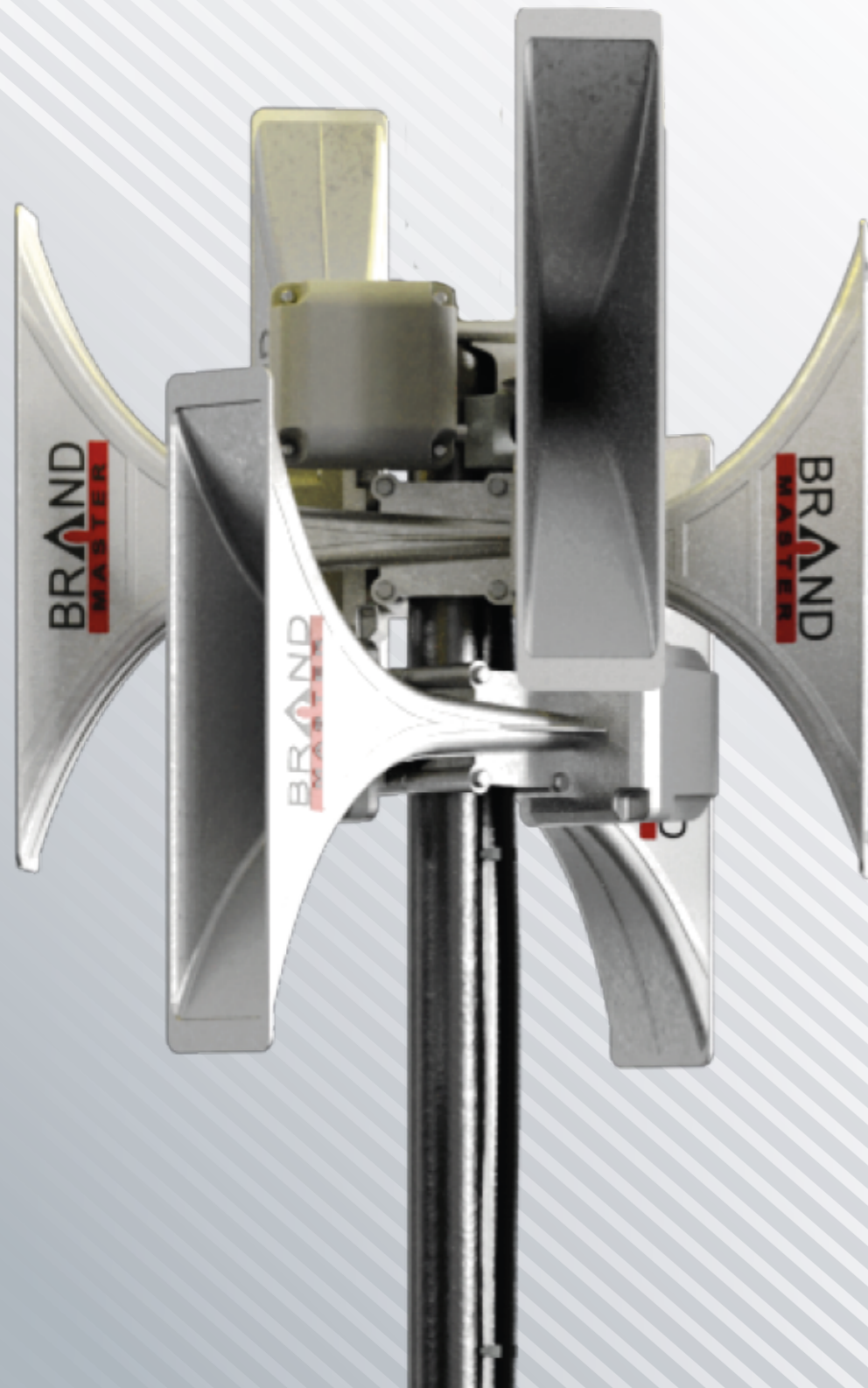
Чому це теоретично можливо?

через недосконалість нормативних вимог, що можуть трактуватись двозначно;

через відсутність досвіду і експертизи в представників громад;

Залучення незалежних технічних експертів для оцінки відповідності систем – це світовий досвід, який успішно діє в інших сферах – протипожежній та техногенній безпеці.

ДЖЕРЕЛА ФІНАНСУВАННЯ



- ✓ бюджети територіальних громад (міст).
- ✓ обласний бюджет. Деякі області впровадили обласну програму будівництва автоматизованих систем оповіщення, що має цільовий бюджет і софінансує громади.
- ✓ державний бюджет. Інформація щодо наявності державних програм відсутня;
- ✓ Фінансування донорами.
- ✓ Група компаній «БРАНД» допомагає і сприяє отримання фінансування для впровадження автоматизованих систем оповіщення.

НАШІ ПЕРЕВАГИ

Компанії понад 20 років, сучасне виробництво, досвід захисту об'єктів критичної інфраструктури.

При здачі системи в експлуатацію ми залуцаємо незалежних технічних експертів, які підтверджують відповідність системи проекту та надають Свідоцтво про інспектування.

Пропонуємо комплексний підхід та супровід від розробки Технічного завдання до здачі в експлуатацію та обслуговування.

Існують домовленості з розробниками ТАСЦО про інтеграцію систем.

Ми – єдина українська компанія, яка отримала всі сертифікати на систему та може надати протоколи випробувань.

Пропонуємо професійне проектування на найкращих умовах.

Ми пропонуємо систему, яка спроектована для роботи у воєнний час – з резервними каналами зв'язку та електроживленням.

Проводимо навчання та долучаємо існуючих партнерів для оперативного обслуговування систем у майбутньому.

Єдиний український виробник, який пропонує передачу даних цифровим радіоканалом стандарту DMR, що гарантує роботу системи при відсутності мобільного зв'язку та провідного інтернету.



**ТОВАРИСТВО З ОБМЕЖЕНОЮ ВІДПОВІДАЛЬНІСТЮ
«НАУКОВО-ВИРОБНИЧА ФІРМА «БРАНД МАЙСТЕР ПЛЮС»**

**Україна, 03115, м. Київ, вул. Івана Крамського 16-Ж
(098) 619-01-01, (099) 619-01-01, (063) 619-01-01**

www.brandmaster.systems

www.warningaudio.com.ua

info@warningaudio.com.ua